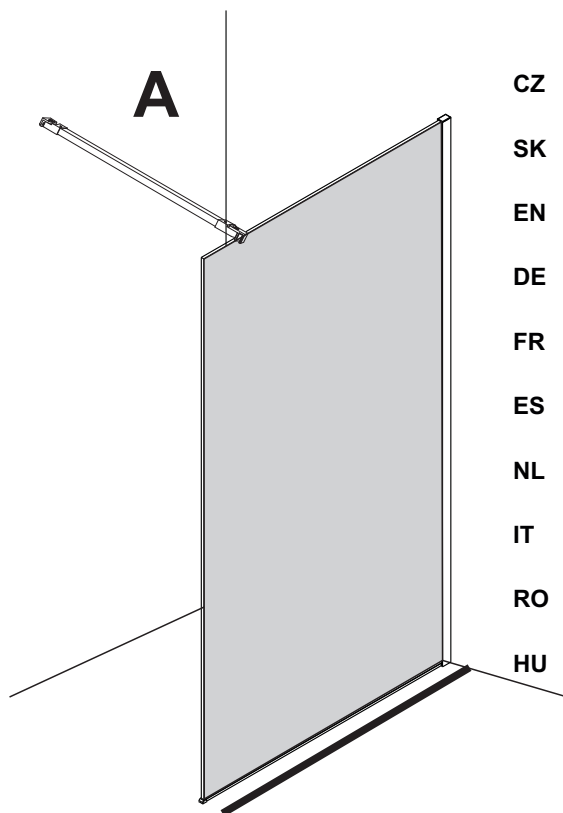
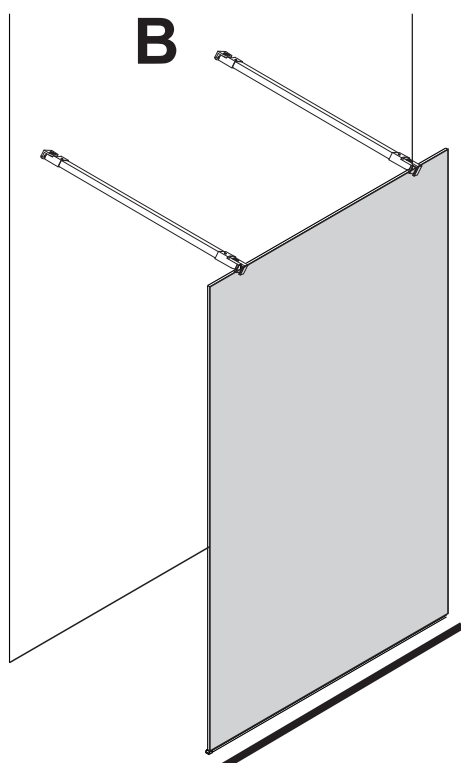


NÁVOD K INSTALACI - Sprchová stěna WALK IN
NÁVOD K INŠTALÁCII - Sprchová stena WALK IN
Installation manual - Walk-In shower
Montageanleitung - Walk-In Duschwand
Notice d'installation - Paroi de douche Walk-in
Instrucción para la instalación - Pared ducha Walk-in
Installatiehandleiding - Douchewand voor inlooptdouche
Istruzioni per l'installazione - Parete doccia walk-in
Instrucțiuni de montare - Perete de duș Walk-In
Beépítési útmutató - Walk-In zuhanyfal



- CZ** Montáž ke zdi
(celkový rozměr mm) 654, 754, 854, 954, 1054, 1154, 1254, 1354
- SK** Montáž ku stene
(celkový rozmer mm) 654, 754, 854, 954, 1054, 1154, 1254, 1354
- EN** Wall installation
(total dimensions mm) 654, 754, 854, 954, 1054, 1154, 1254, 1354
- DE** Montage an die Wand
(Gesamtabmessung mm) 654, 754, 854, 954, 1054, 1154, 1254, 1354
- FR** Pose de la paroi contre un mur
(dimension globale mm) 654, 754, 854, 954, 1054, 1154, 1254, 1354
- ES** Montaje a la pared
(dimensión total mm) 654, 754, 854, 954, 1054, 1154, 1254, 1354
- NL** Montage tegen de muur
(algemene dimensie mm) 654, 754, 854, 954, 1054, 1154, 1254, 1354
- IT** Installazione alla parete
(la dimensione complessiva mm) 654, 754, 854, 954, 1054, 1154, 1254, 1354
- RO** Montare la perete
(dimensiunea de ansamblu mm) 654, 754, 854, 954, 1054, 1154, 1254, 1354
- HU** Fali rögzítés
(átfogó dimenzió mm) 654, 754, 854, 954, 1054, 1154, 1254, 1354



- CZ** Montáž do prostoru
(celkový rozměr mm) 654, 754, 854, 954, 1054, 1154, 1254, 1354
- SK** Montáž do priestoru
(celkový rozmer mm) 654, 754, 854, 954, 1054, 1154, 1254, 1354
- EN** Space installation
(total dimensions mm) 654, 754, 854, 954, 1054, 1154, 1254, 1354
- DE** Montage in den Raum
(Gesamtabmessung mm) 654, 754, 854, 954, 1054, 1154, 1254, 1354
- FR** Pose de la paroi en îlot
(dimension globale mm) 654, 754, 854, 954, 1054, 1154, 1254, 1354
- ES** Montaje en el espacio libre
(dimensión total mm) 654, 754, 854, 954, 1054, 1154, 1254, 1354
- NL** Montage in de ruimte
(algemene dimensie mm) 654, 754, 854, 954, 1054, 1154, 1254, 1354
- IT** Installazione aperta
(la dimensione complessiva mm) 654, 754, 854, 954, 1054, 1154, 1254, 1354
- RO** Montare în spațiu
(dimensiunea de ansamblu mm) 654, 754, 854, 954, 1054, 1154, 1254, 1354
- HU** Beépítés a térbe
(átfogó dimenzió mm) 654, 754, 854, 954, 1054, 1154, 1254, 1354

CZ

1. Otevřete karton, pečlivě přečtěte tento návod k instalaci a zkontrolujte, zda nedošlo při přepravě k poškození některých dílů.
2. Instalaci provádějte dle návodu, abyste předešli poškození výrobku.
3. Před instalací sklenených dílů je nutné zkontrolovat, zda jsou všechny spoje pevně sešroubovány.
4. Před utěsněním spojů doporučujeme výrobek očistit od případných nečistot.
5. Po instalaci utěsněte všechny spoje bez těsnění z vnitřní i vnější strany sanitárním silikonem.
6. Strany skel označené nálepkou "Easy Clean" montujte vždy směrem z vnitřní části koutu.
7. Skla s reliéfem (Grape, Point, Chinchilla) montujte vždy směrem z vnější části koutu.

Pro správnou funkci výrobku musí být těsnění s magnetem a magnet na dveřích souběžné a vanička musí být ve vodorovné poloze. Použité obrázky jsou pouze ilustrativní.

Upozornění: K čištění povrchu doporučujeme používat pouze mýdlovou vodu, k usušení pak měkký hadřík. V žádném případě se nesmí používat čisticí přípravky obsahující žíravé nebo brusné látky, které by mohly poškodit povrchovou úpravu. Doporučujeme ošetřit všechny skleněné díly z vnitřní strany vhodným prostředkem na odpuzování vodních kapek. Na vady vzniklé nedodržením tohoto doporučení se nevztahuje záruka.

EN

1. Open the carton, check whether some parts have been damaged during transport, then carefully read this installation manual.
2. Install according to the instructions to avoid damage to the product.
3. Before installing the glass parts, it is necessary to check that all connections are tightly screwed together.
4. Before sealing the joints, we recommend cleaning the product from any impurities.
5. After installation, seal all joints without gaskets from the inside and outside with sanitary silicone.
6. Always mount the glass sides marked with the "Easy Clean" sticker from the inside of the enclosure or door.
7. Glass with a pattern (Grape, Point, Chinchilla) should always be mounted from the outside of the enclosure or door.

For properly product function, the strip with the magnet and the magnet on the door must be parallel and the tray must be in a horizontal position. The images used are for illustrative purposes only.

Notice: We recommend using only soapy water to clean the surface and a soft cloth to dry. Under no circumstances should cleaning products containing caustic or abrasive substances be used, which could damage the finish. We recommend treating all glass parts from the inside with a suitable product to repel water drops. This is not a hermetically sealed product. Defects caused by not following this recommendation are not covered by the warranty.

FR

1. Ouvrir le carton, vérifier que les pièces n'ont pas été endommagées pendant le transport et lire attentivement cette notice d'installation.
2. Faire suivre la montage conformément à l'anleitung, afin d'éviter les dommages au produit.
3. Avant de monter les parties en verre, il faut vérifier que toutes les connexions sont bien serrées.
4. Avant de sceller les joints, nous recommandons de nettoyer le produit de toute saleté.
5. Après le montage, sceller tous les joints sans joint de la partie intérieure et extérieure avec du silicone sanitaire.
6. Monter les parties en verre marquées avec le sticker "Easy Clean" de l'intérieur de la cabine.
7. Les vitres à relief (Grape, Point, Chinchilla) doivent être montées de l'extérieur de la cabine.

Pour que le produit fonctionne correctement, la bande à aimant et l'aimant sur la porte doivent être parallèles et le plateau doit être en position horizontale. Les images utilisées sont purement illustratives.

Avvertissements: Nous recommandons de nettoyer la surface avec de l'eau savonneuse et un chiffon doux pour la sécher. Dans aucun cas, n'utilisez pas de produits de nettoyage contenant des substances caustiques ou abrasives, car ils pourraient endommager la finition. Nous recommandons de traiter toutes les parties en verre de l'intérieur avec un produit adapté pour repousser les gouttes d'eau. Ce n'est pas un produit hermétiquement scellé. Les défauts dus au non-respect de cette recommandation ne sont pas couverts par la garantie.

SK

1. Otvorte krabicu, skontrolujte či nedošlo pri preprave k poškodeniu niektorých dielov, následne dôkladne prečítajte tento návod na inštaláciu.
2. Inštaláciu vykonajte podľa návodu, aby ste predišli poškodeniu výrobku.
3. Pred inštaláciou sklenených dielov je nutné skontrolovať, či sú všetky spoje pevne zoskrutkované.
4. Pred utesením spojov odporúčame výrobok očistiť od prípadných nečistôt.
5. Po inštalácii utesnite všetky spoje bez tesnení z vnútornej i vonkajšej strany sanitárnym silikónom.
6. Strany skiel označené nálepkou „Easy Clean“ montujte vždy smerom z vnútornej časti kúta.
7. Sklá s reliéfom (Grape, Point, Chinchilla) montujte vždy smerom z vonkajšej časti kúta.

Pre správnú funkčnosť výrobku musia byť tesnenie s magnetom a magnet na dverách súběžné a vanička musí byť vo vodorovnej polohe. Použité obrázky sú iba ilustratívne.

Upozornenie: K čisteniu povrchu odporúčame používať iba mydlovú vodu, k osušeniu následne mäkkú handričku. V žiadnom prípade sa nesmú používať čistiace prípravky obsahujúce žieravé alebo brusné látky, ktoré by mohli poškodiť povrchovú úpravu. Odporúčame ošetriť všetky sklenené diely z vnútornej strany vhodným prostriedkom na odpudzovanie vodných kvapiek. Nejedná sa o hermeticky uzavretý výrobok. Na vady vzniknuté nedodržením tohto odporúčaním sa nevztahuje záruka.

DE

1. Öffnen Sie den Karton, prüfen Sie, ob Teile während des Transports beschädigt wurden, und lesen Sie dann diese Montageanleitung sorgfältig durch.
2. Führen Sie die Montage gemäß der Anleitung durch, um Schäden am Produkt zu vermeiden.
3. Vor der Montage der Glasteile ist zu prüfen, ob alle Verbindungen fest miteinander verschraubt sind.
4. Vor dem Abdichten der Verbindungen empfehlen wir, das Produkt von jeglichen Verschmutzungen zu reinigen.
5. Nach der Montage alle Verbindungen ohne Dichtungen von innen und außen mit Sanitärsilikon abdichten.
6. Montieren Sie die mit dem „Easy Clean“-Aufkleber gekennzeichneten Glasseiten immer von der Innenseite der Duschkabine.
7. Gläser mit Relief (Grape, Point, Chinchilla) sollten immer von der Außenseite der Duschkabine montiert werden.

Damit das Produkt ordnungsgemäß funktioniert, müssen die Dichtung mit dem Magneten und der Magnet an der Tür parallel sein und die Duschwanne muss sich in einer horizontalen Position befinden.

Die verwendeten Bilder dienen nur zur Veranschaulichung. **Hinweis: Wir empfehlen zum Reinigen der Oberfläche nur Seifenwasser und zum Trocknen ein weiches Tuch zu verwenden. Auf keinen Fall sollten Reinigungsmittel verwendet werden, die ätzende oder scheuernde Substanzen enthalten, da diese die Oberfläche beschädigen könnten. Wir empfehlen, alle Glasteile von innen mit einem geeigneten wassertropfenabweisenden Produkt zu behandeln. Dies ist kein hermetisch versiegeltes Produkt. Mängel, die durch Nichtbeachtung dieser Empfehlung entstehen, fallen nicht unter die Garantie.**

ES

1. Abra la caja, compruebe si alguna pieza ha resultado dañada durante el transporte y, a continuación, lea atentamente estas instrucciones para la instalación.
2. Realice la instalación siguiendo las instrucciones para evitar daños en el producto.
3. Antes de instalar las piezas de cristal, es necesario comprobar que todas las piezas de unión están bien atornilladas.
4. Antes de colocar las juntas de sellado de las uniones, se recomienda limpiar el producto de cualquier posible suciedad.
5. Después de la instalación selle todas las uniones sin juntas, en el interior y el exterior, con silicona sanitaria.
6. Monte siempre los lados del cristal marcados con la pegatina "Easy Clean" hacia el interior de la cabina de la ducha.
7. Monte siempre los cristales con relieve (Grape, Point, Chinchilla) hacia el exterior de la cabina de la ducha.

Para que el producto funcione correctamente, la junta de cierre magnética y el magneto de la puerta deben estar paralelos y la bandeja debe estar en posición horizontal.

Las imágenes utilizadas son solamente ilustrativas. **Advertencia: Para limpiar la superficie se recomienda utilizar únicamente agua jabonosa y un paño suave para secarla. En ningún caso deben utilizarse productos de limpieza que contengan sustancias corrosivas o abrasivas que puedan dañar el acabado de la superficie. Recomendamos que todas las piezas de cristal se traten por dentro con un tratamiento adecuado que proteja la superficie y rechace las gotas de agua. No se trata de un producto herméticamente cerrado. Los defectos derivados del incumplimiento de esta recomendación no están cubiertos por la garantía.**

NL

1. Open de doos, controleer of er geen onderdelen beschadigd zijn tijdens het transport en lees deze installatiehandleiding aandachtig door.
2. Voer de installatie uit volgens de handleiding om beschadiging van het product te voorkomen.
3. Controleer voor de installatie van de glazen panelen of alle verbindingen stevig aan elkaar zijn geschroefd.
4. Het is aanbevolen om het product vóór het afdichten van de voegen goed schoon te maken.
5. Kit na de installatie alle verbindingen zonder afdichting van binnen en buiten af met siliconenkit voor sanitair.
6. Plaats de zijde van de glaspanelen met de 'Easy Clean' sticker altijd aan de binnenkant van de douchecabine.
7. Plaats glas met reliëf (Grape, Point, Chinchilla) altijd aan de buitenkant van de douchecabine.

Om het product goed te laten functioneren, moeten de afdichting met de magneet en de magneet op de deur evenwijdig aan elkaar lopen en moet de douchebak waterpas staan.

De gebruikte afbeeldingen zijn uitsluitend bedoeld ter illustratie.

Waarschuwing: We raden aan om het oppervlak alleen te reinigen met een sopje en vervolgens af te drogen met een zachte doek.

Gebruik in geen geval schoonmaakmiddelen die bijtende of schurende stoffen bevatten, omdat die de oppervlakteafwerking kunnen beschadigen. Wij raden aan om alle glazen panelen aan de binnenkant te behandelen met een geschikt product om waterdruppels af te weren. Dit is geen hermetisch afgesloten product. Defecten veroorzaakt door het niet opvolgen van deze aanbeveling vallen niet onder de garantie.

RO

1. Deschideți cutia de carton, verificați dacă cumva unele piese nu au fost deteriorate în timpul transportului, apoi citiți cu atenție aceste instrucțiuni de montare.
2. Montați în conformitate cu instrucțiunile, pentru a evita deteriorarea produsului.
3. Înainte de a monta piesele de sticlă, este necesar să verificați dacă toate îmbinările sunt bine înșurubate împreună.
4. Înainte de a etanșa rosturile, vă recomandăm să curățați produsul de eventualele impurități.
5. După montare, etanșați toate îmbinările fără garnituri de etanșare la interior și exterior cu silicon sanitar.
6. Montați întotdeauna laturile sticlei marcate cu autocolantul „Easy Clean” dinspre interiorul cabinei.
7. Întotdeauna montați sticla cu relief (Grape, Point, Chinchilla) dinspre exteriorul cabinei.

Pentru ca produsul să funcționeze corect, garnitura magnetică și magnetul de pe ușă trebuie să fie paralele, iar cuva trebuie să fie în poziție orizontală. Imaginile folosite au doar în scop ilustrativ.

Atenționare: Pentru curățarea suprafeței, vă recomandăm să folosiți doar apă cu săpun și o cârpă moale pentru a o usca.

În niciun caz nu trebuie utilizate produse de curățare care conțin substanțe corozive sau abrazive care ar putea deteriora finisajul suprafeței. Recomandăm ca toate piesele din sticlă să fie tratate în interior cu un produs de curățare adecvat. Acesta nu este un produs închis ermetic. Defectele cauzate de nerespectarea acestei recomandări nu sunt acoperite de garanție.

IT

1. Aprire l'imballo, verificare che le parti non siano state danneggiate durante il trasporto, quindi leggere attentamente queste istruzioni.
2. Installare seguendo le istruzioni per evitare di danneggiare il prodotto.
3. Prima di installare le parti in vetro, è necessario verificare che tutti i giunti siano ben avvitati.
4. Prima di fissare i giunti, si consiglia di pulire il prodotto da eventuali tracce di sporco.
5. Dopo l'installazione, sigillare tutti i giunti senza guarnizioni all'interno e all'esterno con silicone sanitario.
6. Installare sempre i lati del vetro contrassegnati dall'adesivo "Easy Clean" verso l'interno dell'angolo.
7. Installare sempre il vetro con rilievo (Grape, Point, Chinchilla) sul lato esterno del box.

Affinché il prodotto funzioni correttamente, la guarnizione magnetica e il magnete sulla porta devono essere paralleli e il piatto doccia deve essere in posizione orizzontale.

Le immagini utilizzate sono solo a scopo illustrativo.

Avviso: Si consiglia di utilizzare solo acqua saponata per pulire la superficie e un panno morbido per asciugarla.

Non utilizzare in nessun caso prodotti di pulizia contenenti sostanze corrosive o abrasive che potrebbero danneggiare la finitura della superficie. Si consiglia di trattare tutte le parti in vetro all'interno con un detergente per vetri idrorepellente. Non si tratta di un prodotto chiuso ermeticamente. I difetti derivanti dalla mancata osservanza di questo consiglio non sono coperti dalla garanzia.

HU

1. Nyissa ki a dobozt, ellenőrizze, hogy a szállítás során nem sérült-e meg valamelyik alkatrész, majd olvassa el figyelmesen ezeket a beépítési utasításokat.
2. A termék sérülésének elkerülése érdekében az utasításoknak megfelelően építse be a terméket.
3. Az üveg részek beszerelése előtt ellenőrizni kell, hogy minden illesztés szorosan össze van-e csavarozva.
4. Az illesztések tömítése előtt javasoljuk, hogy tisztítsa meg a terméket a szennyeződésektől.
5. A beépítés után zárjon le minden tömítés nélküli illesztést kívül és belül, szaniter szilikonnal.
6. Az üveg „Easy Clean” matricával jelölt oldalait mindig a sarok belső oldala felé szerelje be.
7. A domború üvegeket (Grape, Point, Chinchilla) mindig a sarok külső oldala felé szerelje be.






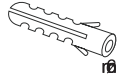
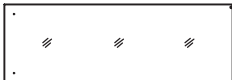

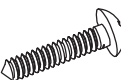

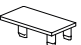




A termék megfelelő működéséhez a mágneses tömítésnek és az ajtón lévő mágnesnek párhuzamosnak kell lennie, és a kádnak vízszintes helyzetben kell lennie.

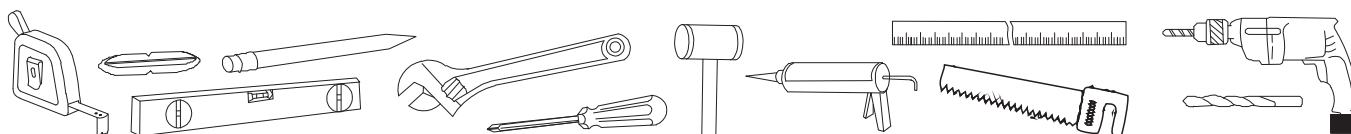
A felhasznált képek kizárólag illusztrációs célokot szolgálnak.

Figyelmeztetés: Javasoljuk, hogy a felület tisztításához csak szappanos vizet, a szárításhoz pedig puha rongyot használjon.

Semmilyen körülmények között sem szabad olyan tisztítószereket használni, amelyek maró vagy súroló hatású anyagokat tartalmaznak, amelyek károsíthatják a felületet. Javasoljuk, hogy minden üveg részt belülről kezeljen megfelelő vízcseptasztítóval. Ez nem egy hermetikusan zárt termék. A jelen ajánlás be nem tartásából eredő hibákra a garancia nem terjed ki.

Součástky / Súčiastky / Components / Komponenten / Composants / Componentes / Onderdelen / Componenti / Componente / Alkatrészek

<p>Fixační lišta Fixačná lišta Fixing bar Fixierungsleiste Rail de fixation Listón de fijación Bevestigingsstrip Listello di fissaggio Bară de fixare Rögzítősin</p>  <p>1</p>	<p>Vnější podložka Vonkajšia podložka External washer Außenunterlage Rondelle extérieure</p> <p>Arandela del exterior Sluitring buiten Tappeto esterno Suport exterior Külső alátét</p>  <p>3</p> <p>Vnitřní podložka Vnútná podložka Internal washer Innenunterlage Rondelle intérieure</p> <p>Arandela del interior Sluitring binnen Tappeto interno Suport interior Belső alátét</p>  <p>3</p>
<p>Profil na sklo Profil na sklo Glass profile Profil für das Glas Profil pour la paroi en verre Perfil para el vidrio Profil voor glas Profilo per il vetro Profil pentru sticlă Profil az üveghez</p>  <p>1</p>  <p>1</p>	<p>Hmoždinka Hmoždinka Plastic anchor Dübel Cheville Taco Plug Fisher Diblu Tipli</p>  <p>3</p>
<p>Skleněný díl Sklenený diel Glass component Glasteil Paroi en verre Pieza de vidrio Glazen paneel Parte in vetro Piesă din sticlă Üveg rész</p>  <p>1</p>	<p>Vzpěra Vzpera Brace Stütze Barre de renfort Barra de soporte Stut Appoggio Suport Masszív tartó</p>  <p>1</p>
<p>Šroub ø 4x30 mm Skrutka ø 4x30mm Bolt ø 4x30mm Schraube ø 4x30mm Vis ø 4x30 mm Tornillo ø 4x30mm Schroef ø 4x30 mm Vite ø 4x30 mm Şurub ø 4x30 mm Csavar ø 4x30 mm</p>   <p>3</p>	<p>Krytka Krytka Cover Abdeckung Cache Tapa Afdekking Copertura Capac Borítás</p>  <p>1</p>  <p>2</p>
<p>Šroub ø 4x20 mm Skrutka ø 4x20mm Bolt ø 4x20mm Schraube ø 4x20mm Vis ø 4x20mm Tornillo ø 4x20mm Schroef ø 4x20mm Vite ø 4x20mm Şurub ø 4x20mm Csavar ø 4x20mm</p>   <p>3</p>	<p>U profil - těsnění U profil - tesnenie U profile - sealing U profil - dichtung Profil - joint U Perfil - junta de estanqueidad Profil - afdichting Profilo - guarnizioni Profil - garnitură Profil - tömítések</p>  <p>1</p>

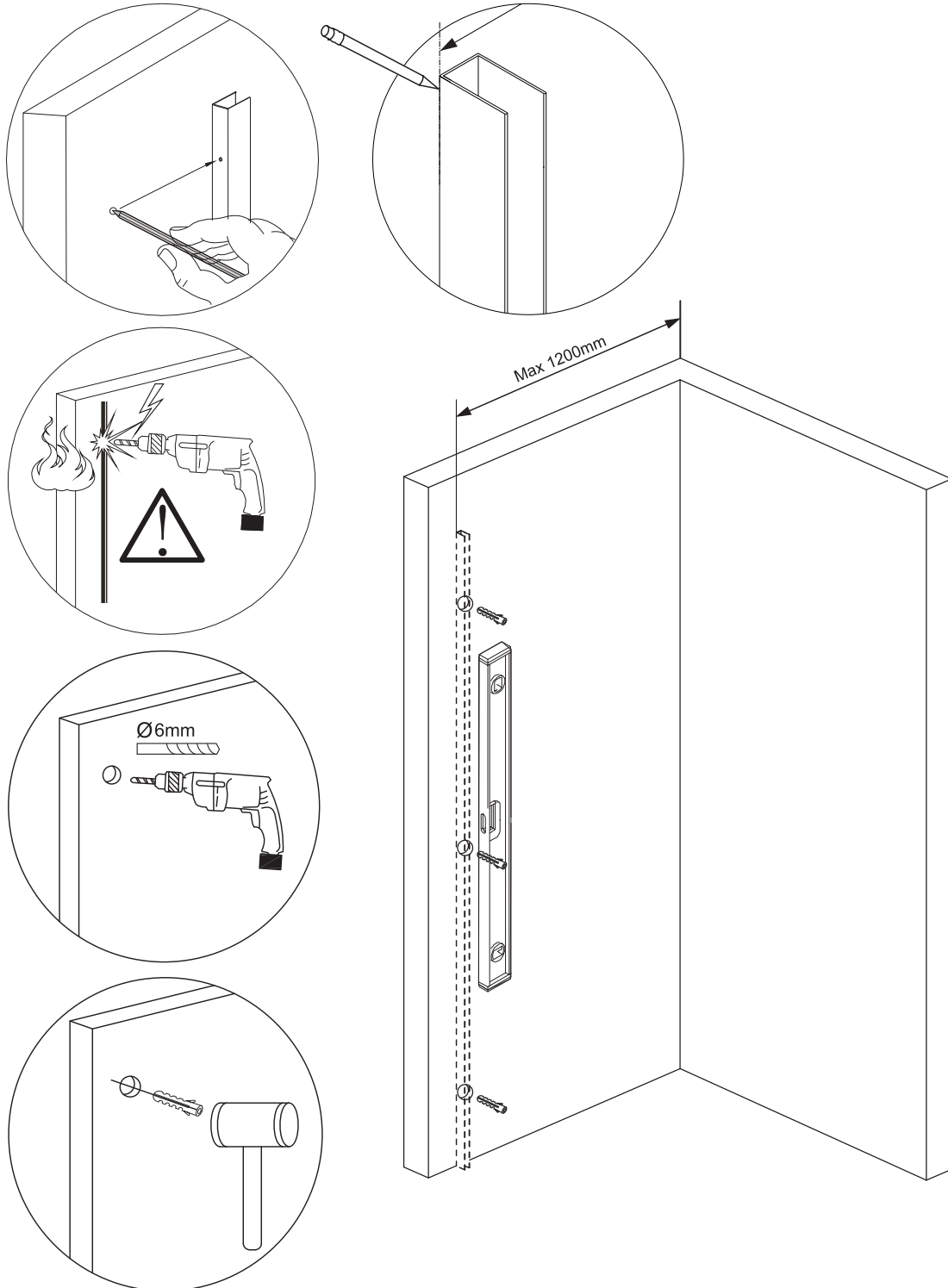




CZ - Montáž ke zdi
SK - Montáž ku stene
EN - Wall installation
DE - Montage an die Wand
FR - Pose de la paroi contre un mur

ES - Montaje a la pared
NL - Montage tegen de muur
IT - Installazione alla parete
RO - Montare la perete
HU - Fali rögzítés

A

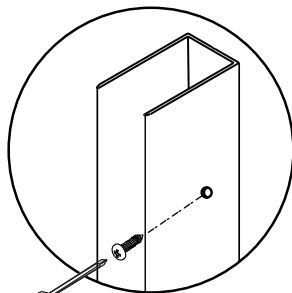
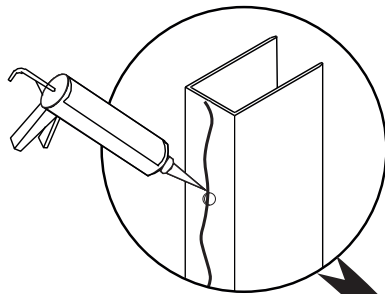




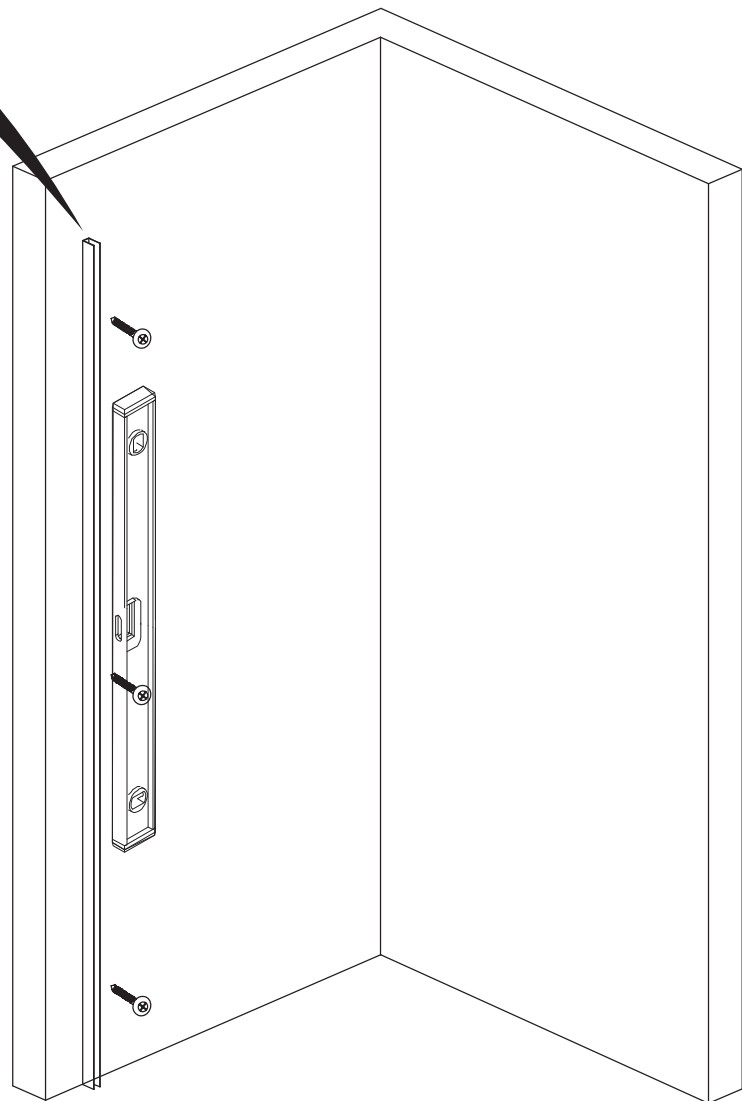
CZ - Montáž ke zdi
SK - Montáž ku stene
EN - Wall installation
DE - Montage an die Wand
FR - Pose de la paroi contre un mur

ES - Montaje a la pared
NL - Montage tegen de muur
IT - Installazione alla parete
RO - Montare la perete
HU - Fali rögzítés

A



Ø4 x 30 mm

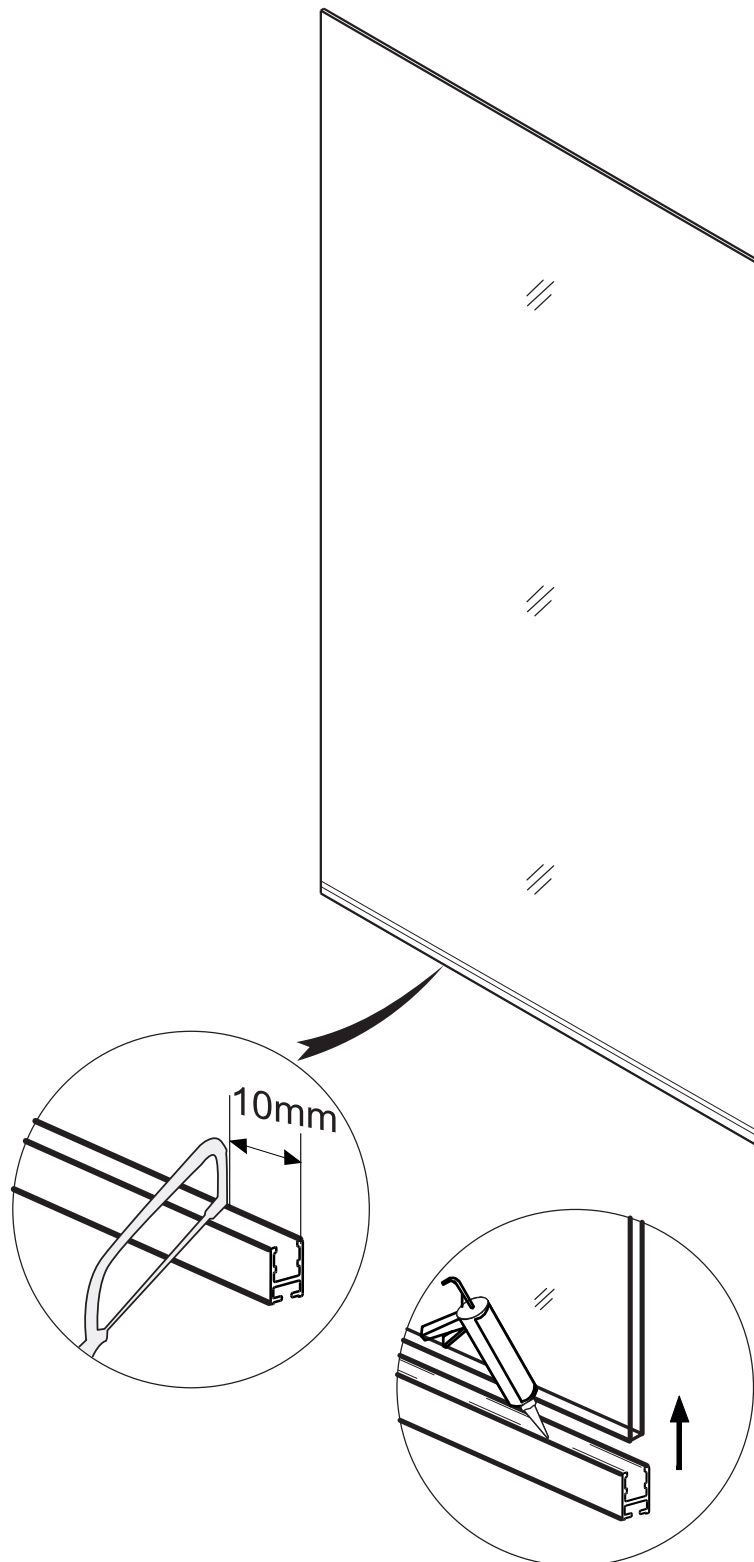




CZ - Montáž ke zdi
SK - Montáž ku stene
EN - Wall installation
DE - Montage an die Wand
FR - Pose de la paroi contre un mur

ES - Montaje a la pared
NL - Montage tegen de muur
IT - Installazione alla parete
RO - Montare la perete
HU - Fali rögzítés

A

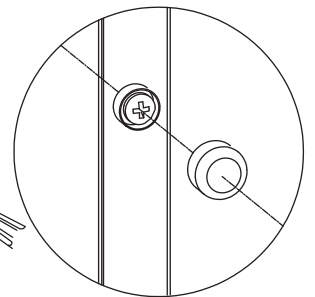
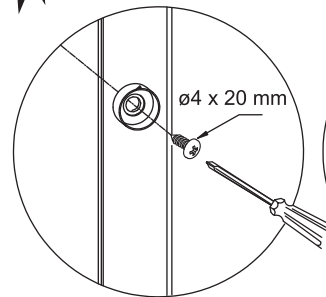
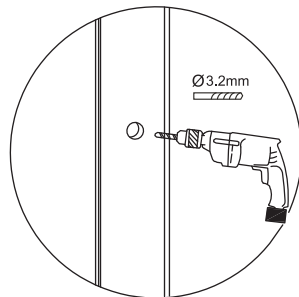
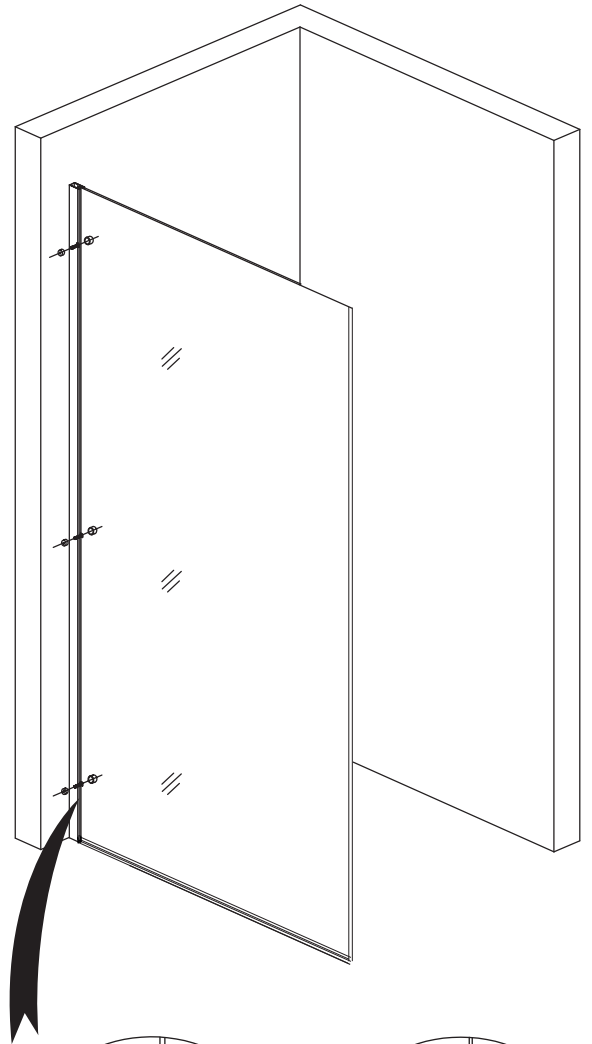
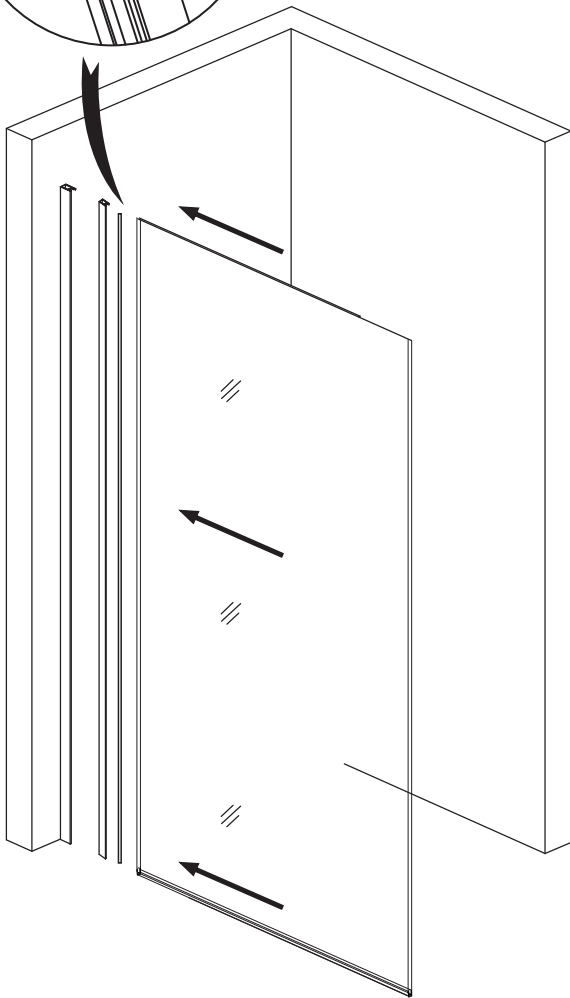
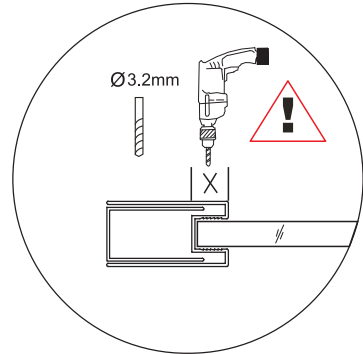
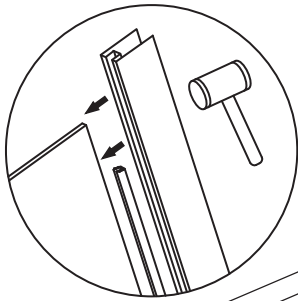




CZ - Montáž ke zdi
 SK - Montáž ku stene
 EN - Wall installation
 DE - Montage an die Wand
 FR - Pose de la paroi contre un mur

ES - Montaje a la pared
 NL - Montage tegen de muur
 IT - Installazione alla parete
 RO - Montare la perete
 HU - Fali rögzítés

A



Vnitřní strana koutu - Easy clean
 Vnúťorná strana kúta - Easy clean
 The inside of the enclosure - Easy clean
 Innenseite der Duschkabine - Easy clean

Côté intérieur de la douche - Easy clean
 Parte interior de la cabina - Easy clean
 Inbouwbaarheid - Easy clean
 Lato interno dell'angolo doccia - Easy clean

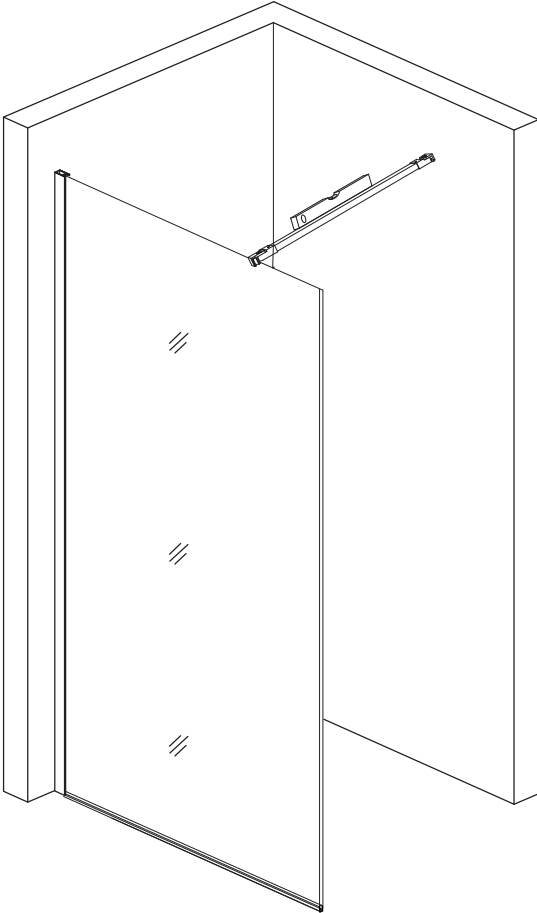
Partea interioară a cabinei - Easy clean
 A sarok belső oldala - Easy clean



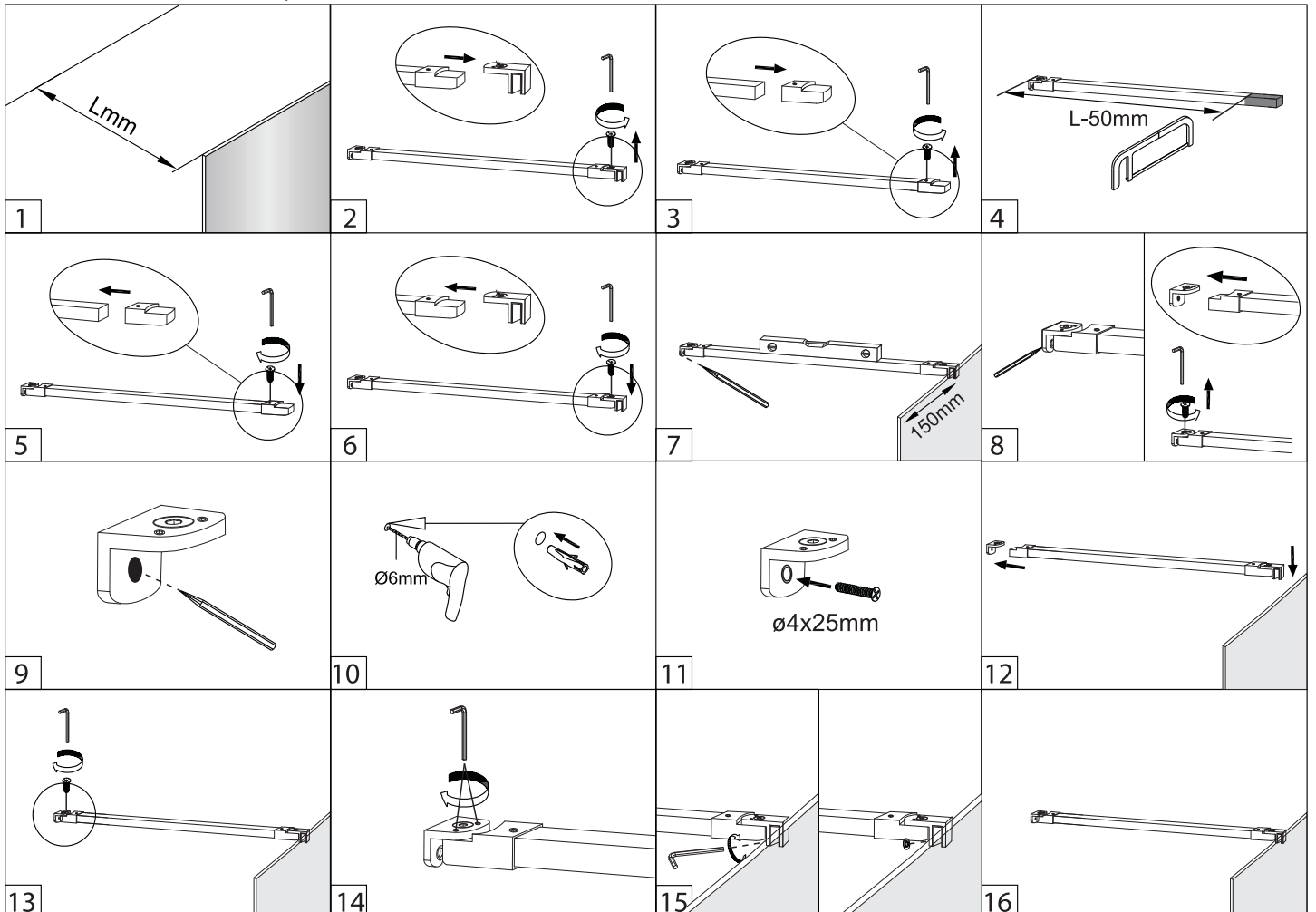
CZ - Montáž ke zdi
 SK - Montáž ku stene
 EN - Wall installation
 DE - Montage an die Wand
 FR - Pose de la paroi contre un mur

ES - Montaje a la pared
 NL - Montage tegen de muur
 IT - Installazione alla parete
 RO - Montare la perete
 HU - Fali rögzítés

A



- CZ** Pokud budete kout usazovat na vaničku s přesnými rozměry, je potřeba zkrátit horní hrazdu na požadovanou míru.
- SK** Ak budete kút usazovat na vaničku s presnými rozmermi, je potrebné skrátiť hornú tyč na požadovanú dĺžku.
- EN** If the corner shower is installed on a base with exact dimensions, the top horizontal bar must be shortened to the required length.
- DE** Falls Sie die Ecke auf eine Wanne mit präzisen Abmessungen absetzen werden, ist das obere Reck auf das erforderliche Maß abzukürzen.
- FR** Si l'installation est réalisée sur un receveur aux dimensions prédéfinies, la barre de renfort doit être raccourcie à la longueur nécessaire.
- ES** En caso de instalar la mampara de ducha encima de un plato de ducha con dimensiones exactas, hay que acortar la barra superior a la medida apropiada.
- NL** Als u de douchecabine op een douchebak met exacte afmetingen wilt installeren, moet u de bovenste dwarsbalk op de gewenste maat inkorten.
- IT** Se si intende collocare l'angolo doccia su un piatto dalle dimensioni esatte, è necessario accorciare il trapezio superiore alle misure richieste.
- RO** Dacă aveți de gând să așezați cabina pe o cuvă cu dimensiuni exacte, trebuie să tăiați grinda superioară la dimensiunile necesare.
- HU** Ha a sarkot egy pontos méretekkal rendelkező kádra akarja felhelyezni, akkor a felső trapéz a szükséges méretekre kell vágni.

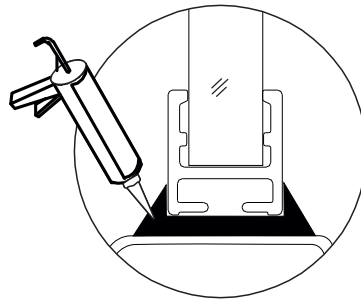
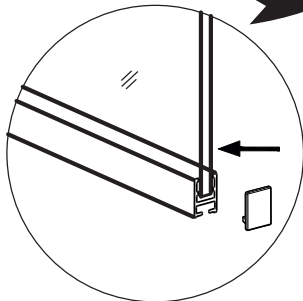
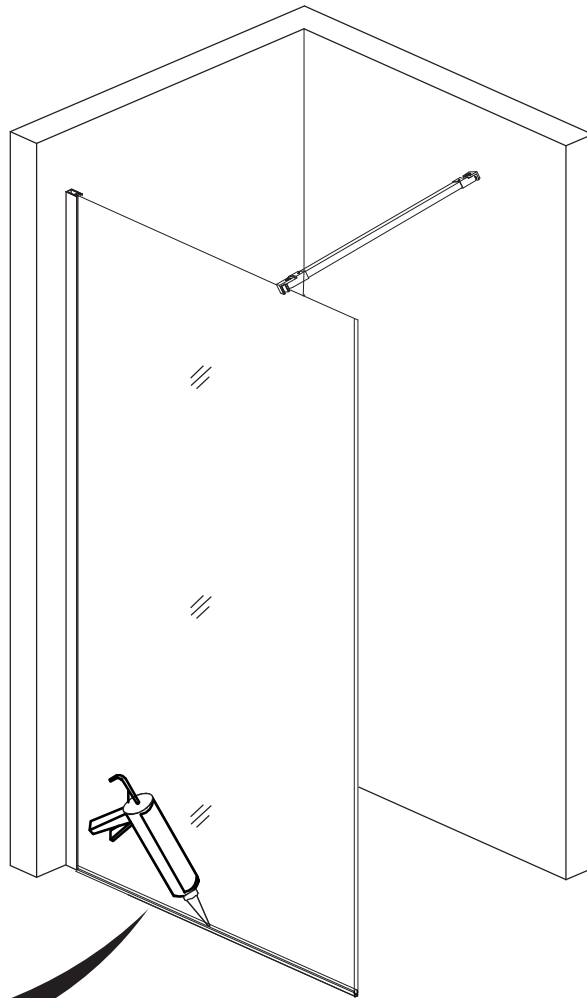
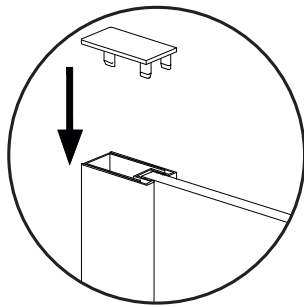
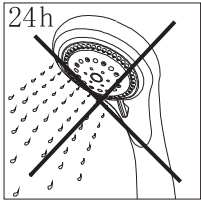




CZ - Montáž ke zdi
SK - Montáž ku stene
EN - Wall installation
DE - Montage an die Wand
FR - Pose de la paroi contre un mur

ES - Montaje a la pared
NL - Montage tegen de muur
IT - Installazione alla parete
RO - Montare la perete
HU - Fali rögzítés

A

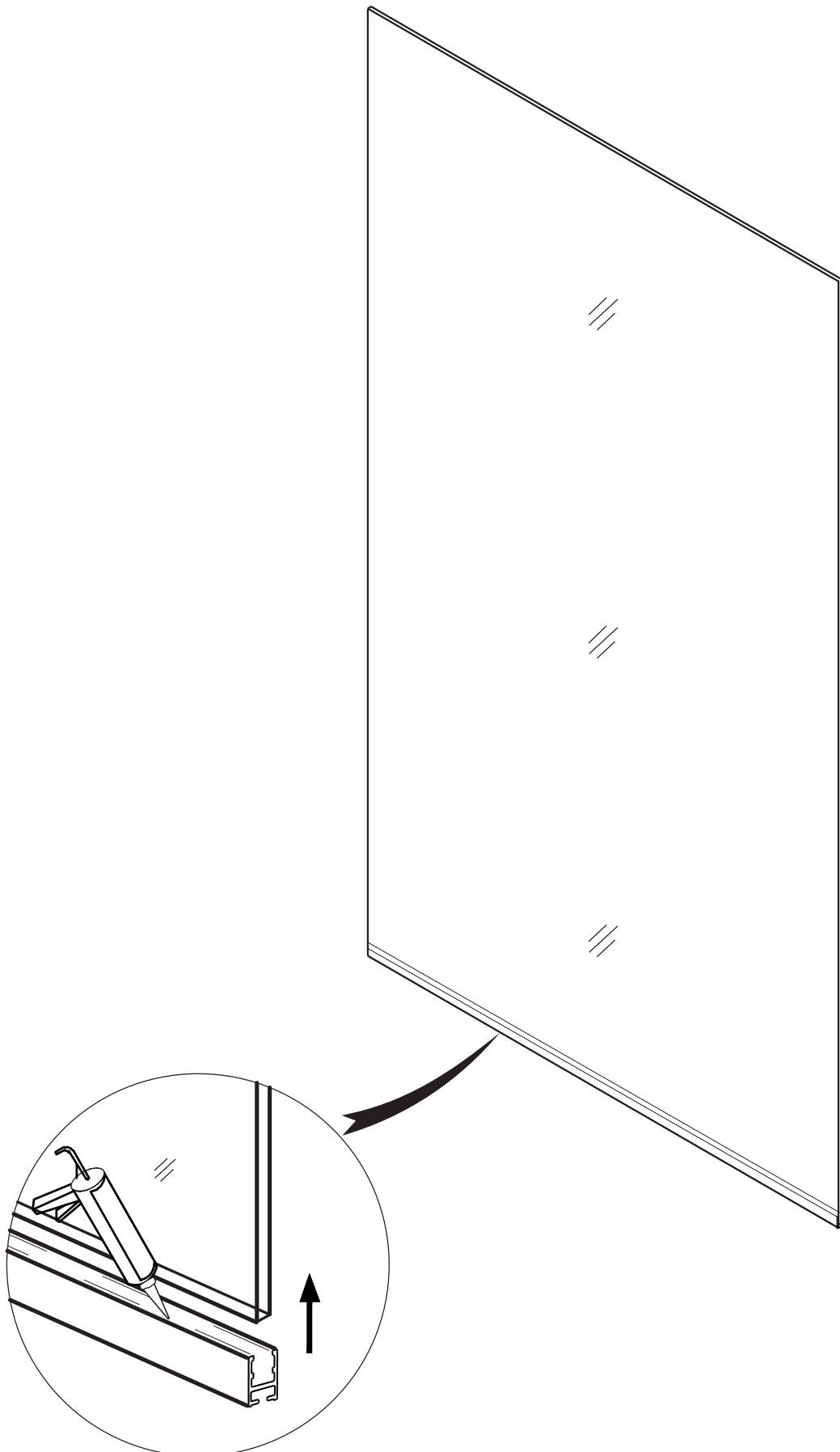




CZ - Montáž do prostoru
SK - Montáž do priestoru
EN - Space installation
DE - Montage in den Raum
FR - Pose de la paroi en îlot

ES - Montaje en el espacio libre
NL - Montage in de ruimte
IT - Installazione aperta
RO - Montare în spațiu
HU - Beépítés a térbe

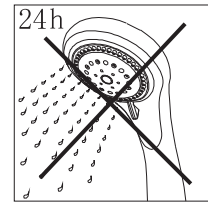
B





CZ - Montáž do prostoru
 SK - Montáž do priestoru
 EN - Space installation
 DE - Montage in den Raum
 FR - Pose de la paroi en îlot

ES - Montaje en el espacio libre
 NL - Montage in de ruimte
 IT - Installazione aperta
 RO - Montare în spațiu
 HU - Beépítés a térbe



B



CZ - Pro nastavení konkrétní šířky mezi stěnou a koutem, je potřeba zkrátit horní hrazdu.

SK - Ak chcete nastaviť konkrétnu šírku medzi stenou a rohom, musíte hornú hrazdu zkrátit.

EN - To adjust the required width between the wall and the corner shower, the top horizontal bar must be shortened accordingly.

DE - Zur Einstellung einer konkreten Breite zwischen der Wand und der Ecke ist das obere Reck abzukürzen.

FR - Pour obtenir la largeur requise entre le mur et la douche, la barre de renfort doit être raccourcie en conséquence.

ES - Para ajustar el ancho apropiado entre la mampara y la pared, hay que acortar la barra superior a la medida apropiada.

NL - Om de specifieke breedte tussen de muur en de douchecabine in te stellen, moet de bovenste dwarsbalk worden ingekort.

IT - Per impostare una larghezza specifica tra la parete e l'angolo doccia, è necessario accorciare il trapezio superiore.

RO - Pentru a stabili o anumită lățime între perete și cabină, trebuie să scurtați grinda superioară.

HU - A fal és a sarok közötti meghatározott szélesség beállításához meg kell rövidíteni a felső trapézsort.

